



匯統國際股份有限公司

Huey Tung International Co., Ltd.

# 產品規格書

# Specification

[ Model : HT-NS2040B57S4-350 / 2012.11.22 version ]



**Cara Audio Corporation**

No.69, Lane 762, Dingzhong Road, Sanmin District, Kaohsiung City, Taiwan, ROC.

Tel: 886-7-310 5786 / Fax: 886-7-310 0783

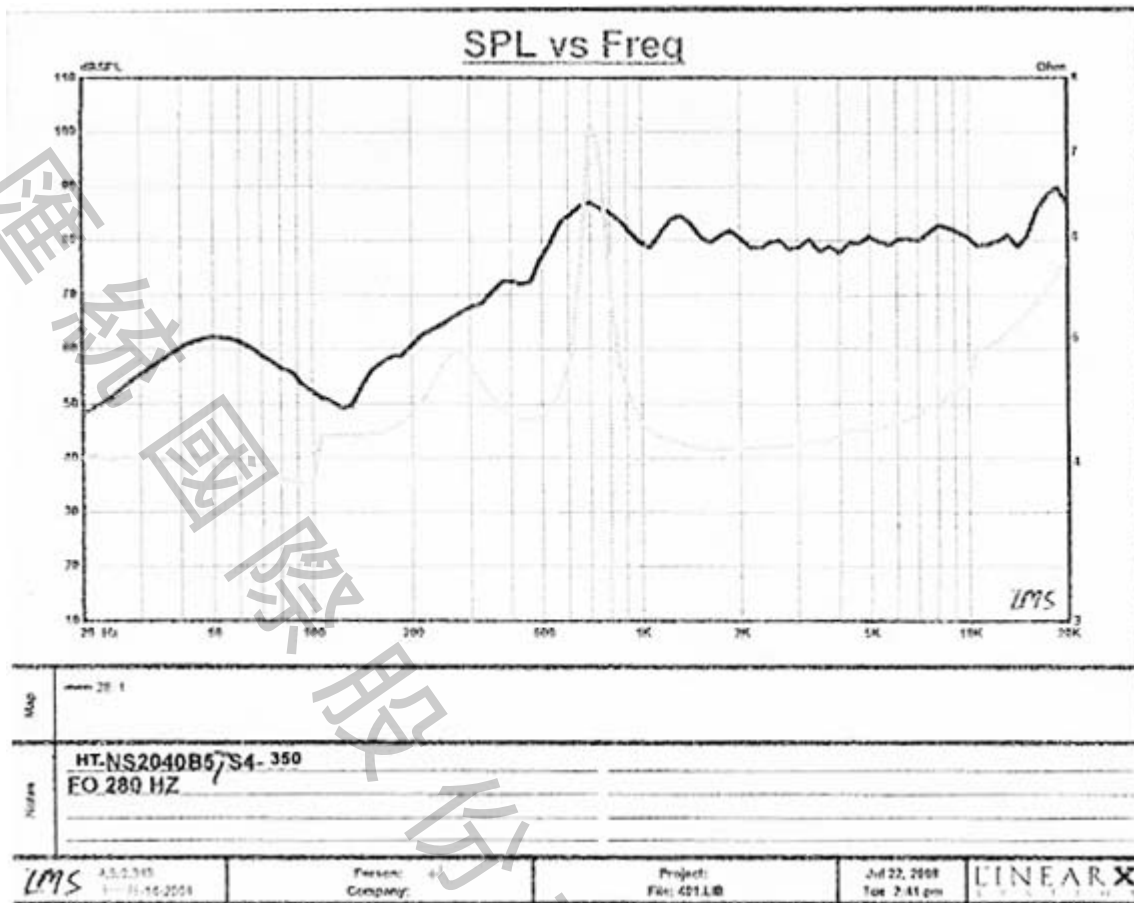
E-mail: [carawang@hueytung.com.tw](mailto:carawang@hueytung.com.tw) / <http://www.hueytung.com.tw>

# 揚聲器製品規格書

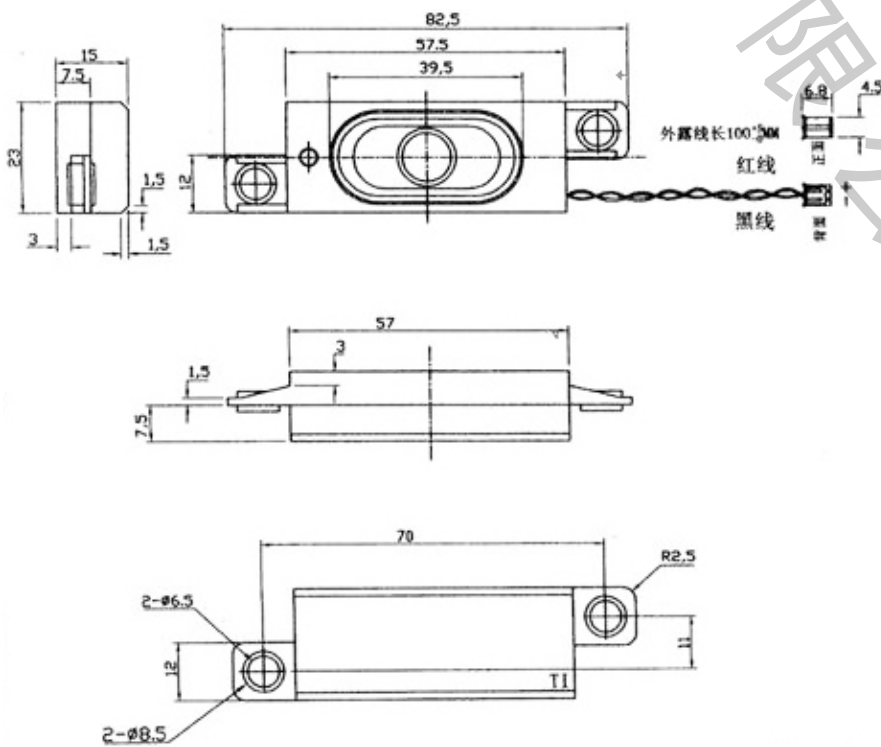
## SPEAKER SPECIFICATION

**型號 Model Number:** HT-NS2040B57S4-350

項目 Items		規格 Specification			
1	公称阻抗 Nominal Impedance	4Ω±15%			
2	最低共振周波数 Lowest Resonance Frequency	280 Hz±20%Hz Without a baffle			
3	实效周波数带域 Effective Frequency Range	F0~20KHz -10dB			
4	出力音压 Output Sound Pressure Level	85dB±3dB 1W/0.5M at (600,800,1000,1200)Hz AVE.			
5	入力 Input	定格入力 Rated input	最大入力 Maximum input		
		2 W	4 W		
6	磁束密度 Flux Density	-----±10% GAUSS			
7	异常音试验电压 Buzz & Rattle Test	Must be normal at sine wave 2 V			
8	动作试验电压 Operation Test	Must be normal at program source 2.83 V			
9	极性 Polarity	/			
10	磁石尺寸/重量 Magnet Dimension/Weight	Magnet:11*2 N35	/G		
		Sub Magnet:			
11	连续负荷试验 Life Test	IEC-268-5 noise 2 W 96 hours			
12	耐热试验 Heat Resistance	70℃±2℃ 30%-35%RH 8Hours and then room temperature 1 hours			
13	耐湿试验 Humidity Resistance	40℃±2℃ 90%-95%RH 8Hours and then room temperature 1 hours			
14	耐寒试验 Cold Resistance	/			
15	落下试验 Drop Test	1M 75°±2°			
16	绝缘耐压试验 Insulation Resistance	Or more 1MΩ 以上			
17	周波数特性 Frequency Response Curve	参照附图 On Other Drawing			
18	失真率 Distortion	/			
19	各部 材质	Cone Paper	Juanbu		
		Voice Coil	/		
		Cap	/		
20	总重量 Total Weight	/			
		Size: 11mm 試作發行: 2008.07.22	Approve: Arthur	Check: Tang	Design: LIU



成品圖及照片 Mechanical Dimensions :HT-NS2040B57S4-350



Toerance:  $\pm 0.5$

Unit:mm